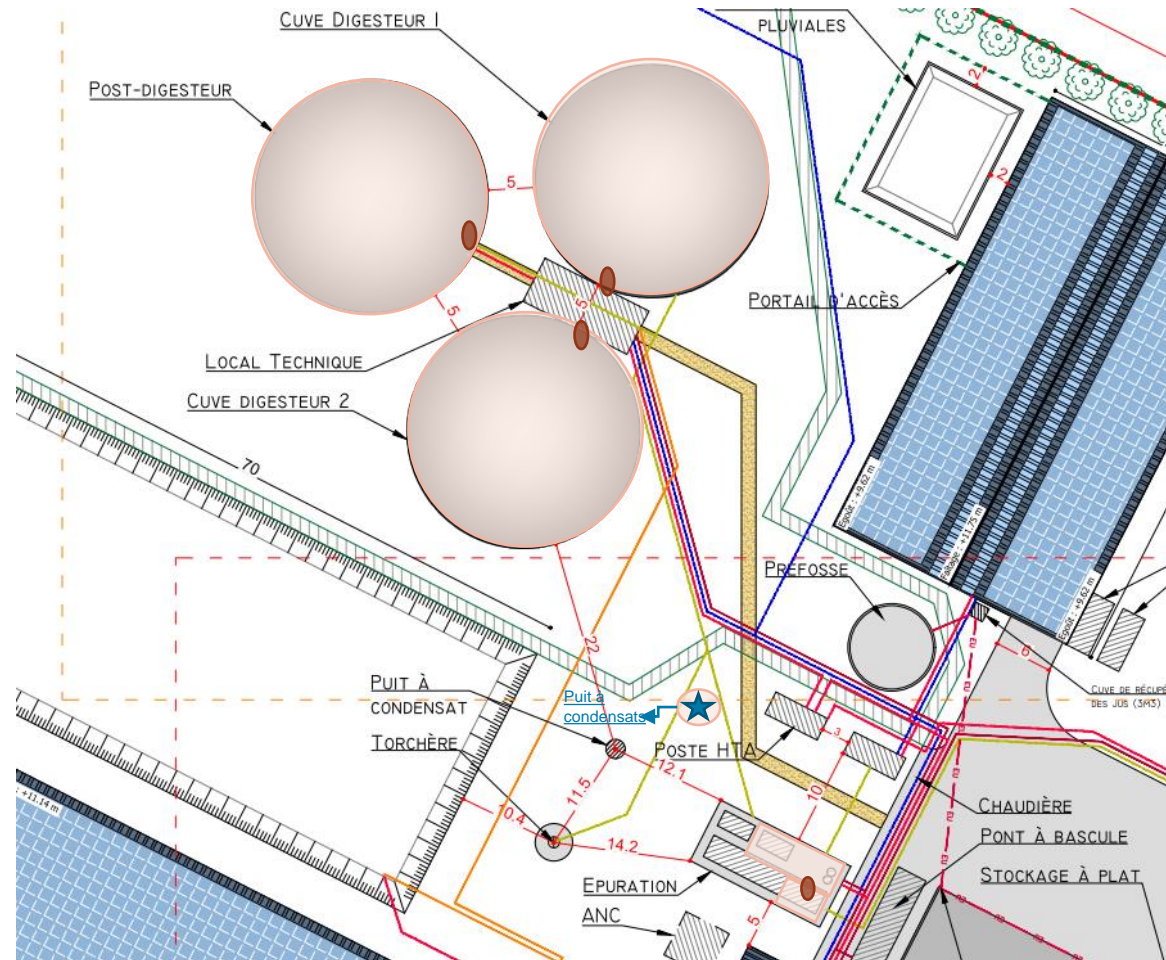




# Zonage ATEX

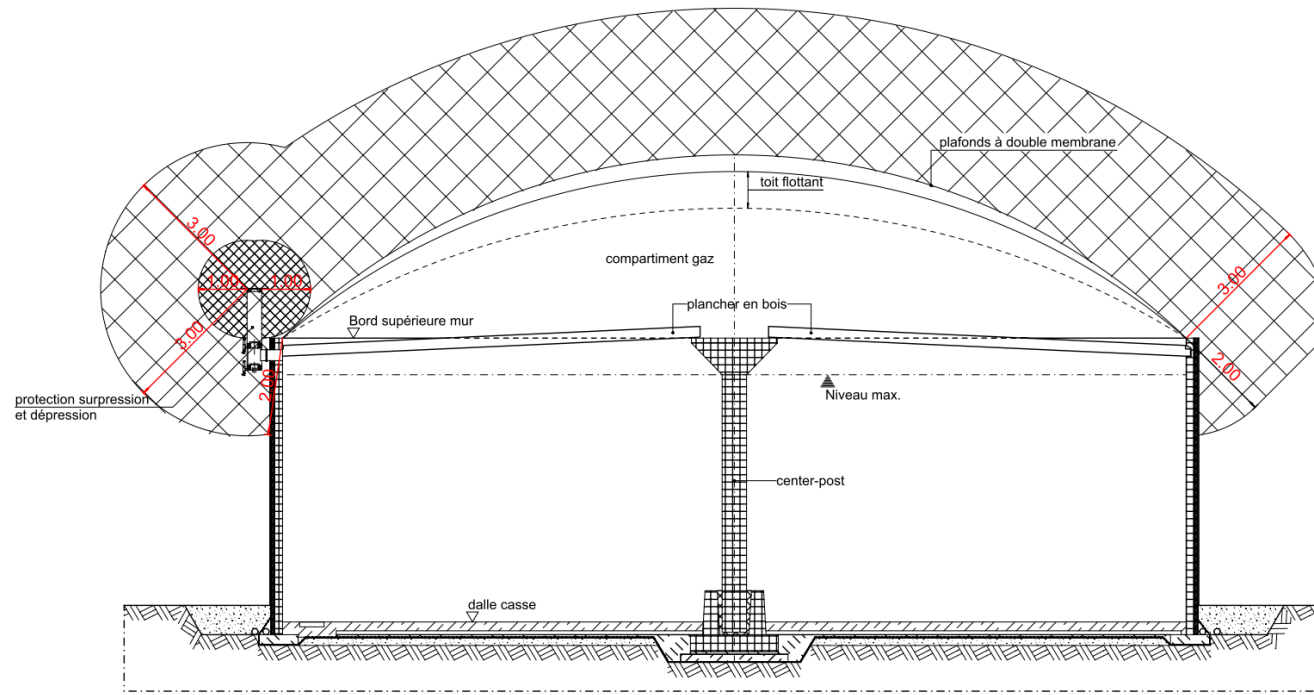
## DEUX SEVRES BIOGAZ 1

# Zonage ATEX de DEUX SEVRES BIOGAZ 1



-  ATEX Zone 1
-  ATEX Zone 2

# Zonage ATEX de DEUX SEVRES BIOGAZ 1



coupe transversal digesteur et post-digesteur



## Zone d'explosion zone 1

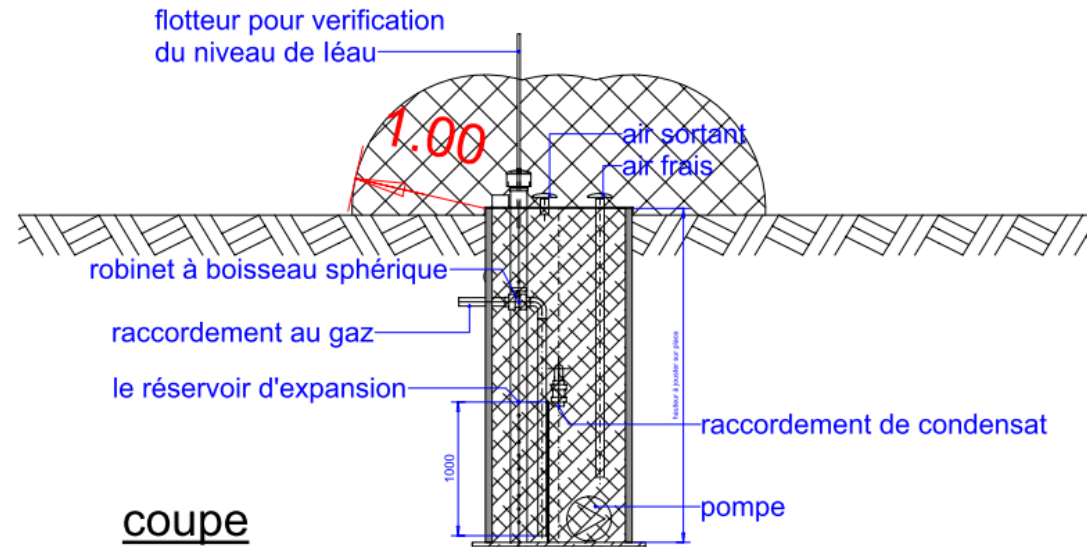
A l'intérieur de cette zone toute installation et équipement électrique doit être effectué de manière antidéflagrante (catégorie 1 ou 2 selon annexe 1 RL 94/9/EG)



## Zone d'explosion zone 2

Des précaution contre la formation d'étincelles doivent être prise, ainsi que l'interdiction de feu et défense de fumer. La zone de garde doit être signalé par un panneau jaune et écriture noir. A l'intérieur de cette zone toute installation et équipement électrique doit être effectué de manière antidéflagrante (catégorie 1 ou 2 selon annexe 1 RL 94/9/EG)

# Zonage ATEX de DEUX SEVRES BIOGAZ 1



## Zone d'explosion zone 1

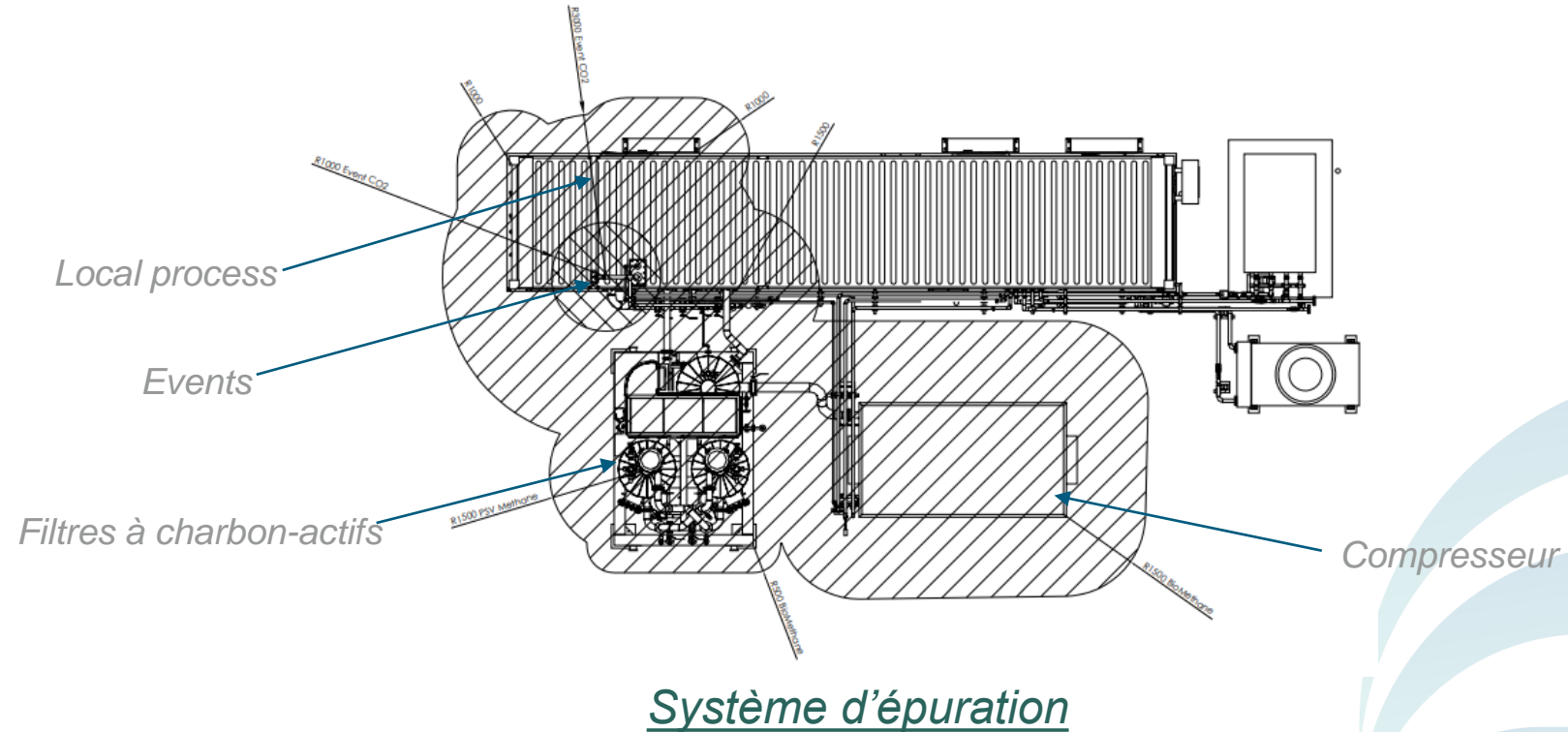
A l'intérieure de cette zone tout installation et équipement électrique doit être effectué de manière antidéflagrante (catégorie 1 ou 2 selon annexe 1 RL 94/9/EG)



## Zone d'explosion zone 2

Des précaution contre la formation d'étincelles doivent être prise, ainsi que l'interdiction de feu et defense de fumer. La zone de garde doit être signalé par un panneau jaune et écriture noir. A l'intérieure de cette zone tout installation et équipement électrique doit être effectué de manière antidéflagrante (catégorie 1 ou 2 selon annexe 1 RL 94/9/EG)

# Zonage ATEX de DEUX SEVRES BIOGAZ 1



LEGENDE:



# Zonage ATEX de DEUX SEVRES BIOGAZ 1

Equipements	Zone
Local supervision	Hors zone car pas de source de dégagement potentielle
Local membranes	Hors zone car ventilation mécanique forcée asservie sur détection gaz
Event de toitures	Zone 1 : sphère de rayon 1 m du point d'émission Zone 2 : sphère de rayon 2 m autour de la zone 1
Zone d'extraction d'air vicié du local membranes	Zone 2 : sphère de rayon 1 m autour de la zone d'extraction d'air vicié du local membranes
Cuves charbons actifs, Compresseur du système d'épuration et local process.	Zone 1 : Sphère de rayon 1m autour de l'évent. Zone 2 : Sphère de rayon 2 m autour de ses équipements et autour de la zone 1.
Puits à condensat	Zone 1 : sphère de rayon 1 m autour du système de condensation.